

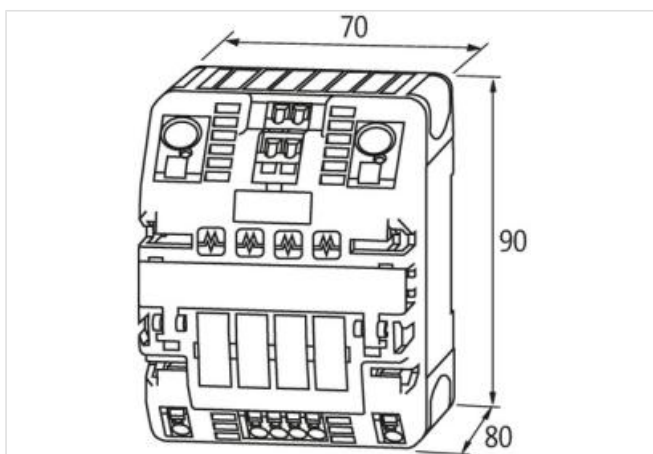
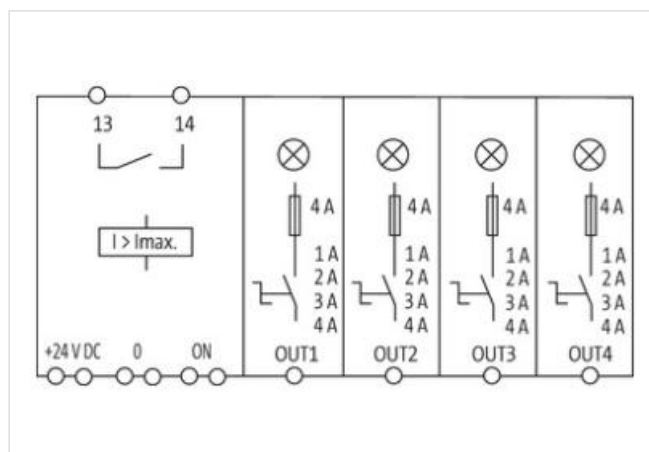
**Moduł MICO 4.4, 4-kanalowy**

WE:24VDC WY:24V/1-2-3-4ADC

MICO 4.4

4 kanały

Ustawienie prądu 1, 2, 3, 4 A

[Link do produktu](#)**Ilustracje**

Ilustracja zastępcza


**Class 2**  
UL1310/NEC 725
**Dane ogólne**

Typ montażu	Zatrask na szynie DIN TH35 (EN 60715)
Zakres temperatur	0...+55 °C (temp. składowania -40...+80 °C)
Typ połączenia	Zaciski sprężynowe
Wymiary (wys. × szer. × gł.)	90×70×80 mm
Koncepcja mostkowania	z obu stron za pomocą zacisku sprężynowego lub zestawu mostkowego (max. 40 A)
Zaciski wyjściowe	na wyjście 1× 4 mm <sup>2</sup>
Zaciski wejściowe	2× 16 mm <sup>2</sup>

Informacje zawarte w niniejszej karcie charakterystyki zostały opracowane z największą starannością. Odpowiedzialność co do poprawności, kompletności i aktualności jest ograniczona do rażącego przewinienia. Stan: 25.07.2022

Murrelektronik Sp. z o.o. | al. Rożdzieńskiego 188H | 40-203 Katowice | Tel.: +48 32 730 00 20 | Fax: +48 32 730 00 23 | shop@murrelektronik.pl | shop.murrelektronik.pl

Zaciski sygnalizacyjne	2.5 mm <sup>2</sup>
------------------------	---------------------

**Wyjście**

Zdolność włączeniowa	max. 20 mF (na kanał)
----------------------	-----------------------

Regulacja prądu	1 A, 2 A, 3 A, 4 A, za pomocą pokrętła obrotowego, plombowanego
-----------------	---

**Wejście**

Napięcie robocze	24 V DC (18...30 V DC)
------------------	------------------------

**Wejścia kontrolne**

Napięcie wejściowe (ON)	10...30 V DC
-------------------------	--------------

Długość impulsu (ON)	min. 20 ms
----------------------	------------

**Wyjścia kontrolera**

Zbiorcze wyjście sygnałowe	bezpotencjałowy 30 V AC/DC, 100 mA
----------------------------	------------------------------------